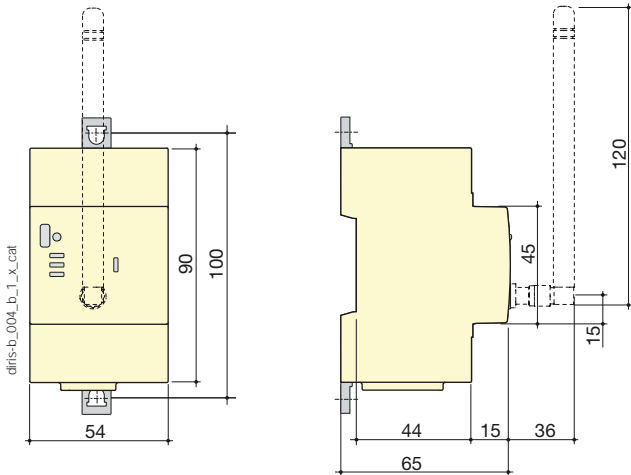


# DIRIS B-30

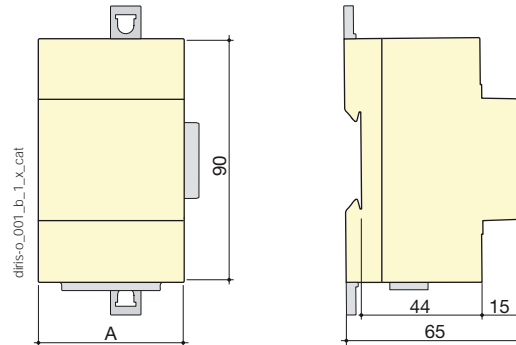
Wireless power monitoring devices

## Dimensions (mm)

DIRIS B-30



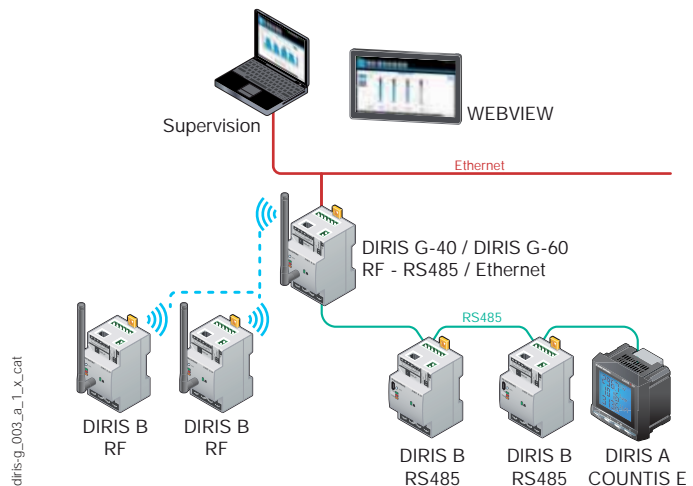
DIRIS O optional modules



DIRIS O optional modules	A
DIRIS O-iod - DIRIS O-ioa - DIRIS O-it	45 mm
DIRIS O-m - DIRIS O-p - DIRIS O-b/ip - DIRIS O-b/mstp	54 mm

## Communication architecture

Example of communication architecture with DIRIS G gateway and WEBVIEW embedded WEB server  
For more information about DIRIS G, see page 604.



## References

DIRIS B-30 monitoring devices		Reference
DIRIS B-30	RS485 - Modbus - 230VAC	4829 0000
DIRIS B-30	RF - Modbus - 230 VAC	4829 0002
DIRIS O optional modules		Reference
DIRIS O-iod	2 digital inputs / 2 digital outputs	4829 0030
DIRIS O-ioa	2 analogue inputs/2 analogue outputs 4-20 mA	4829 0031
DIRIS O-it	3 temperature inputs PT 100 / PT 1000	4829 0032
DIRIS O-m	RS485 Modbus communication	4829 0033
DIRIS O-p	PROFIBUS communication	4829 0034
DIRIS O-b/ip	BACnet IP communication	4829 0035
DIRIS O-b/mstp	BACnet MSTP communication	4829 0036
Accessories		Reference
DIRIS D-30 - Single-point display		4829 0200
RJ9 cable for DIRIS D-30 display - 1.5 m		4829 0280
RJ9 cable for DIRIS D-30 display - 3 m		4829 0281
Wireless remote antenna, 868 MHz - 210 mm height		4854 0126
Cable for remote antenna - SMA connector - 3 meter length		4854 0127
DIRIS B-30 sealing cover for I/O terminals		4829 0049
USB configuration cable		4829 0050